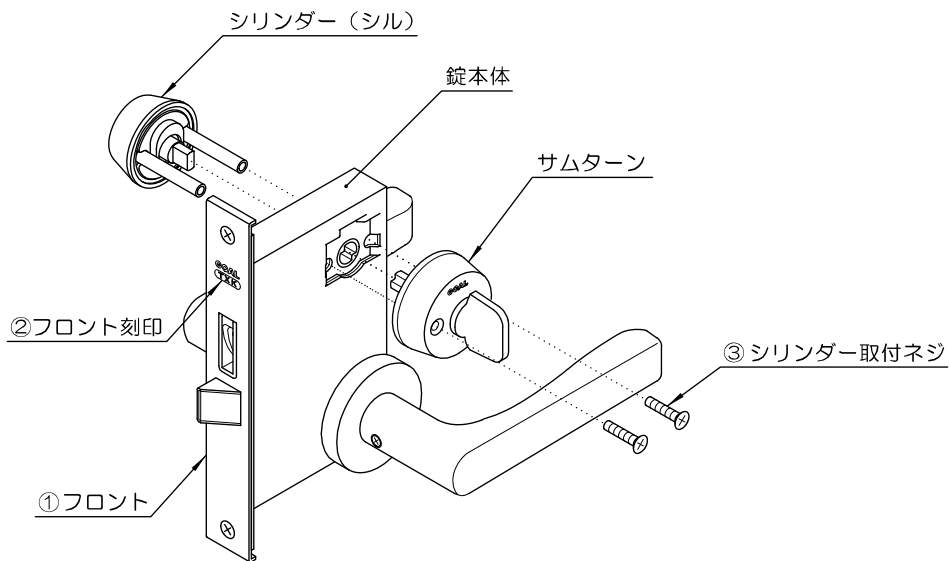


TX型シリンダー(シルと略します)の 部品名称選定方法

A TX型シリンダー(シルと略します)を使用した錠本体の②フロント刻印と種類

フロント刻印	TX TTX TTXD	TXK	TD	SK	GD	GG	GK	GZ	TDD	EV	EV H
錠本体の種類	TX, TXD	TXK	TD	SK	GD	GG	GK	GZ	TDD	EV	HV



- B** ②フロント刻印でTX型シリンダー(シル)と判れば、③シリンダー取付ネジを外してシリンダー(シル)を外側に引き抜いて、取り外してください。

シリンダー、サムターンの取付方法

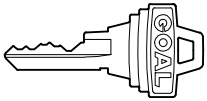
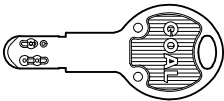
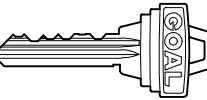
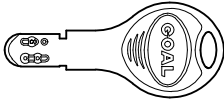
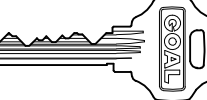
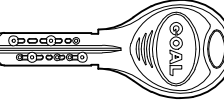
シリンダーを差し込み、サムターンのツマミが解錠時縦向きになるように差し込んで、③シリンダー取付ネジで取り付けてください。

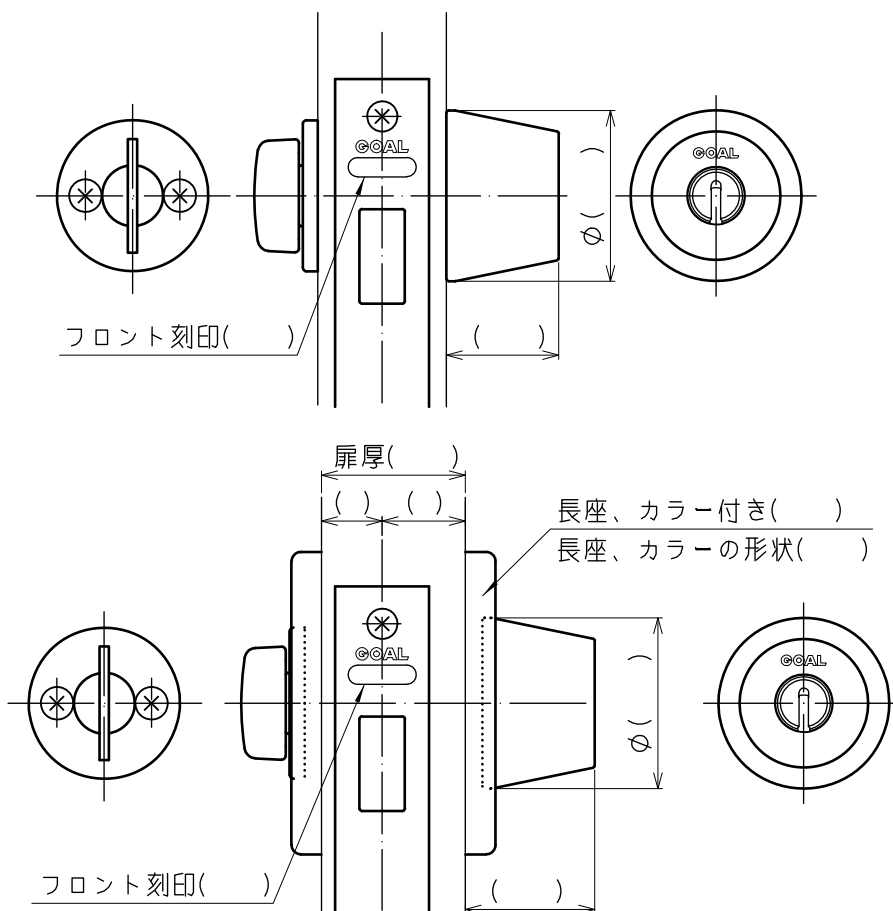
注 キーは抜いた状態で取り付けてください。

- C** **B** で取り外したシリンダー(シル)のS寸法、L寸法およびキー形状でシリンダー(シル)の部品名を選定してください。

現TXシリンダーから他の種類のTXシリンダーにお取り替えの場合は、お問い合わせください。

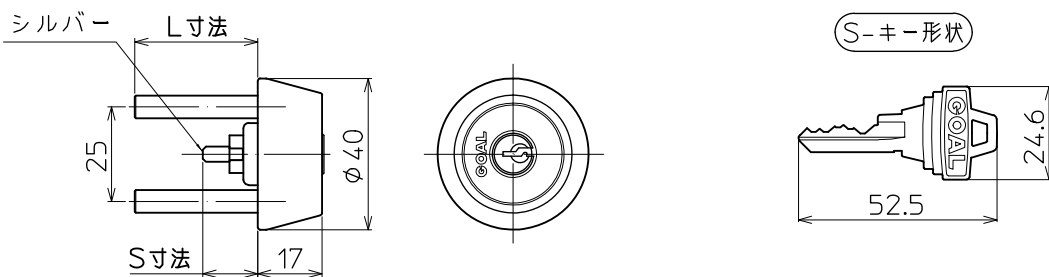
TXシリンダーは、ユーザー専用のため、扉厚(偏心)、錠前の仕様等の多くの情報が必要になります。

シリンダーの種類	記号	キー形状	シリンダーの種類	記号	キー形状
SP 5本 シリンダー	S-		D9リバーシブル ピンシリンダー	D-	
6本ピン シリンダー	P-		V18リバーシブル ピンシリンダー	V-	
7本ピン シリンダー	Z-		グランブイ リバーシブル ピンシリンダー	GV-	



1	錠本体の種類	【フロントに刻印にて表示】	
2	変更するTXシリンダーの種類		
3	扉厚及び偏心		
4	長座及びカラー(台座)有り、無し 及び 形状		
5	仕上げ		
6	現TXシリンダーの種類		
7	現TXシリンダーの取付柱の長さ(L寸法)		
8	現TXシリンダーのシルバーの長さ(S寸法及び刻印表示)		
9	扉のメーカー名		

SP5本ピンシリンダー（シルと略します）〔S-TX シリンダー〕【1/2】



●柱取付ピッチ=25mm (シリンダーには、キー3本添付しています) (注)取付ネジは、付属されていません

シリンダーの種類記号	部品名	S寸法 (mm) (シルバー刻印)	L寸法 (mm)	
S-	TX 28-30 <input type="checkbox"/> シル	13.0	28.6	
	TX 28-32 <input type="checkbox"/> シル	(シルバー刻印: 28)	30.6	
	TX 28-37 <input type="checkbox"/> シル		35.0	
	TX 31-30 <input type="checkbox"/> シル		14.5	28.6
	TX 31-32 <input type="checkbox"/> シル	(シルバー刻印: 31)		30.6
	TX 31-33 <input type="checkbox"/> シル			31.6
	TX 31-35 <input type="checkbox"/> シル			33.1
	TX 31-37 <input type="checkbox"/> シル			35.0
	TX 34-33 <input type="checkbox"/> シル	16.0	31.6	
	TX 34-37 <input type="checkbox"/> シル		(シルバー刻印: 34)	35.0
	TX 37-33 <input type="checkbox"/> シル	17.5	31.6	
	TX 37-39 <input type="checkbox"/> シル		(シルバー刻印: 37)	37.6
	TX 37-45 <input type="checkbox"/> シル			43.6

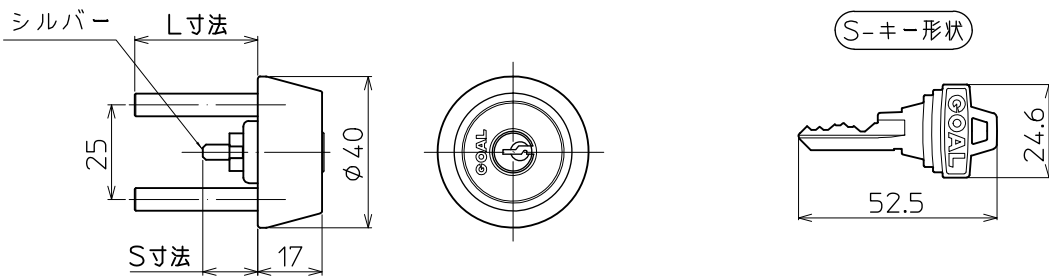
には、仕上記号を記入してください。

仕上記号

仕上記号は、ステンレスヘアライン=11、ステンレス鏡面仕上げ=12、塗装につきましては下表のものが
あります。色にこだわらなければ、ゴールド塗装=2611、シルバー塗装=3620、アンバー（茶色）塗装
=80-1 にてお願い致します。同じ色を希望される場合にはドアメーカーとドアシリーズ名を調査してい
ただければ、およその見当が付きます。

ゴールド塗装	2611	シルバー塗装	3620
	2612		3640
	2621		
	2681	アンバー（茶色）塗装	80-1
	2691		8030
	2692		

SP5本ピンシリンダー(シルと略します) [S-TX シリンダー]【2/2】



●柱取付ピッチ=25mm (シリンダーには、キー3本添付しています) (注)取付ネジは、付属されていません

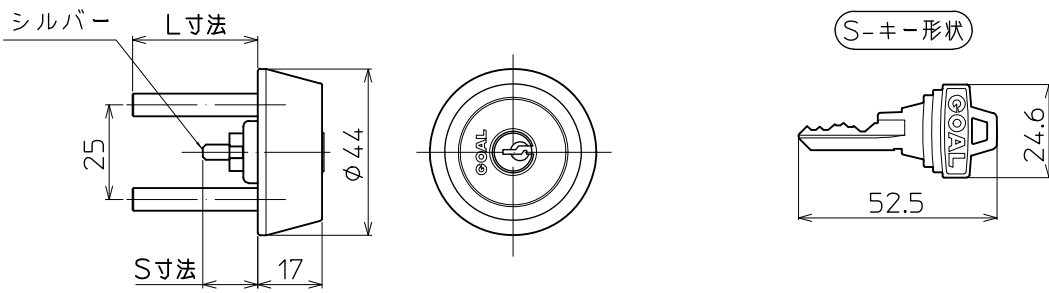
シリンダーの種類記号	部品名	S寸法 (mm) (シルバー刻印)	L寸法 (mm)
S-	TX 40-36 <input type="checkbox"/> シル	19.0	34.1
	TX 40-39 <input type="checkbox"/> シル	(シルバー刻印: 40)	37.6
	TX 40-41 <input type="checkbox"/> シル		39.0
	TX 40-42 <input type="checkbox"/> シル		40.6
	TX 40-49 <input type="checkbox"/> シル		47.0
	TX 40-60 <input type="checkbox"/> シル		58.6
	TX 43-39 <input type="checkbox"/> シル		20.5
	TX 43-42 <input type="checkbox"/> シル	(シルバー刻印: 43)	40.6
	TX 43-45 <input type="checkbox"/> シル		43.6
	TX 43-48 <input type="checkbox"/> シル		46.2
	TX 46-42 <input type="checkbox"/> シル		22.0
	TX 46-48 <input type="checkbox"/> シル	(シルバー刻印: 46)	46.2
	TX 49-45 <input type="checkbox"/> シル	23.5	43.6
	TX 49-48 <input type="checkbox"/> シル	(シルバー刻印: 49)	46.2
	TX 61-49 <input type="checkbox"/> シル	29.5	47.0
	TX 61-60 <input type="checkbox"/> シル	(シルバー刻印: 61)	58.6
	TX PX31-49 <input type="checkbox"/> シル	38.0 (シルバー刻印: 30.5)	47.0

には、仕上記号を記入してください。

主要な仕上記号(既設のシリンダーの色と若干異なることがあります。)

ステンレスヘアライン	11
ステンレス鏡面仕上げ	12
ゴールド塗装	2611
シルバー塗装	3620
アンバー(茶色)塗装	80-1

SP5本ピンシリンダー(シルと略します) [S-TX TSF型シリンダー]



●柱取付ピッチ=25mm (シリンダーには、キー3本添付しています) (注)取付ネジは、付属されていません

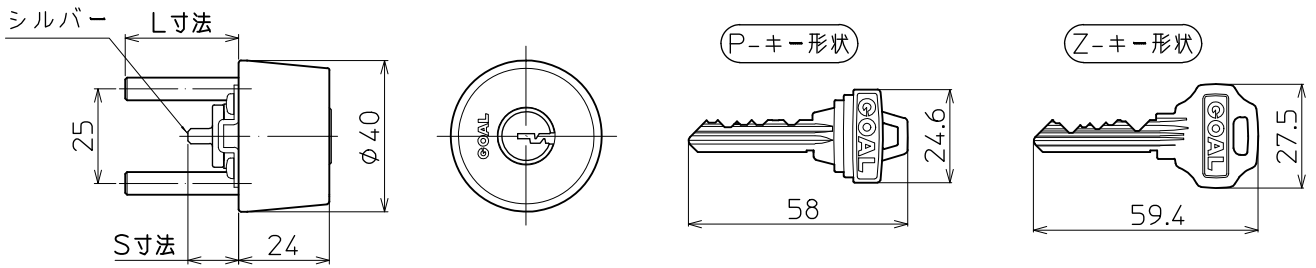
シリンダーの種類記号	部品名	S寸法 (mm) (シルバー刻印)	L寸法 (mm)
S-	TX TSF 31-35 シル	14.5 (シルバー刻印: 31)	33.1

 には、仕上記号を記入してください。

主要な仕上記号(既設のシリンダーの色と若干異なることがあります。)

ステンレスヘアライン	11
ステンレス鏡面仕上げ	12
ゴールド塗装	2611
シルバー塗装	3620
アンバー(茶色)塗装	80-1

6本ピン、7本ピンシリンダー(シルと略します) [P-TX、Z-TX シリンダー]【1/2】



●柱取付ピッチ=25mm (シリンダーには、キー3本添付しています) (注)取付ネジは、付属されていません

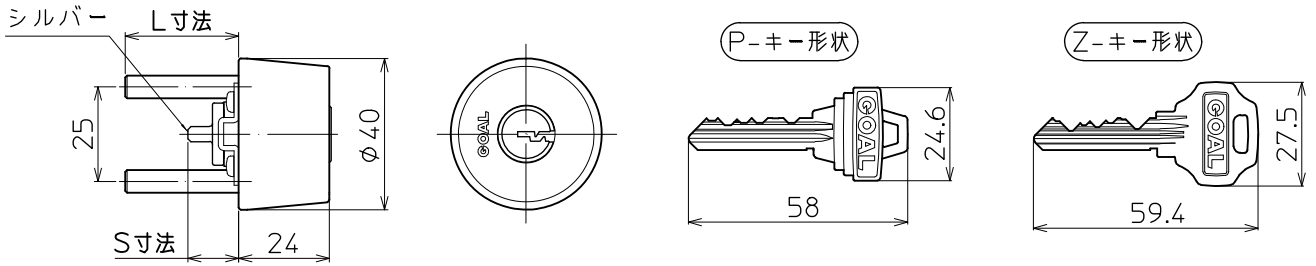
シリンダーの種類記号	部品名	S寸法 (mm) (シルバー刻印)	L寸法 (mm)
P-	TXP 28-28 <input type="checkbox"/> シル	13.3 (シルバー刻印: 28)	27.6
Z-	Z-TX 28-28 <input type="checkbox"/> シル		
P-	TXP 28-30 <input type="checkbox"/> シル		29.0
Z-	Z-TX 28-30 <input type="checkbox"/> シル		
P-	TXP 28-31 <input type="checkbox"/> シル		30.0
Z-	Z-TX 28-31 <input type="checkbox"/> シル		
P-	TXP 31-28 <input type="checkbox"/> シル	14.8 (シルバー刻印: 31)	27.6
P-	TXP 31-30 <input type="checkbox"/> シル		29.0
P-	TXP 31-31 <input type="checkbox"/> シル		30.0
Z-	Z-TX 31-31 <input type="checkbox"/> シル		
P-	TXP 31-32 <input type="checkbox"/> シル		31.0
Z-	Z-TX 31-32 <input type="checkbox"/> シル		
P-	TXP 31-33 <input type="checkbox"/> シル		32.6
Z-	Z-TX 31-33 <input type="checkbox"/> シル		
P-	TXP 31-35 <input type="checkbox"/> シル		34.6
P-	TXP 34-31 <input type="checkbox"/> シル	16.3 (シルバー刻印: 34)	30.0
P-	TXP 34-33 <input type="checkbox"/> シル		32.6
Z-	Z-TX 34-33 <input type="checkbox"/> シル		
P-	TXP 34-35 <input type="checkbox"/> シル		34.6
Z-	Z-TX 34-35 <input type="checkbox"/> シル		

には、仕上記号を記入してください。

主要な仕上記号(既設のシリンダーの色と若干異なることがあります。)

ステンレスヘアライン	11
ステンレス鏡面仕上げ	12
ゴールド塗装	2611
シルバー塗装	3620
アンバー(茶色)塗装	80-1

6本ピン、7本ピンシリンダー(シルと略します) [P-TX、Z-TX シリンダー]【2/2】



●柱取付ピッチ=25mm (シリンダーには、キー3本添付しています) (注)取付ネジは、付属されていません

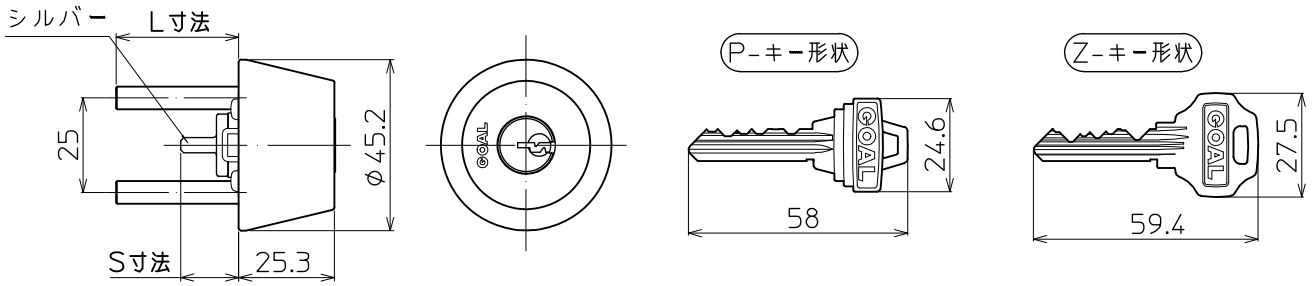
シリンダーの種類記号	部品名	S寸法 (mm) (シルバー刻印)	L寸法 (mm)
P-	TXP 37-33 <input type="checkbox"/> シル	17.8 (シルバー刻印: 37)	32.6
Z-	Z-TX 37-33 <input type="checkbox"/> シル		
P-	TXP 37-35 <input type="checkbox"/> シル		34.6
Z-	Z-TX 37-35 <input type="checkbox"/> シル		
P-	TXP 37-38 <input type="checkbox"/> シル		37.6
Z-	Z-TX 37-38 <input type="checkbox"/> シル		
P-	TXP 40-35 <input type="checkbox"/> シル	19.3 (シルバー刻印: 40)	34.6
Z-	Z-TX 40-35 <input type="checkbox"/> シル		
P-	TXP 40-38 <input type="checkbox"/> シル		37.6
Z-	Z-TX 40-38 <input type="checkbox"/> シル		
P-	TXP 40-38 <input type="checkbox"/> Wツキ シル		38.8
Z-	Z-TX 40-38 <input type="checkbox"/> Wツキ シル		
P-	TXP 43-35 <input type="checkbox"/> シル	20.8 (シルバー刻印: 43)	34.6
P-	TXP 43-38 <input type="checkbox"/> シル		
P-	TXP 43-43 <input type="checkbox"/> シル		42.6
Z-	Z-TX 43-43 <input type="checkbox"/> シル		
P-	TXP 43-43 <input type="checkbox"/> Wツキ シル		43.8
Z-	Z-TX 43-43 <input type="checkbox"/> Wツキ シル		
P-	TXP 49-38 <input type="checkbox"/> シル	23.8 (シルバー刻印: 49)	37.6
P-	TXP 49-43 <input type="checkbox"/> シル		42.6
Z-	Z-TX 49-43 <input type="checkbox"/> シル		
P-	TXP 49-48 <input type="checkbox"/> シル		47.6

には、仕上記号を記入してください。

主要な仕上記号(既設のシリンダーの色と若干異なることがあります。)

ステンレスヘアライン	11
ステンレス鏡面仕上げ	12
ゴールド塗装	2611
シルバー塗装	3620
アンバー(茶色)塗装	80-1

6本ピン、7本ピンシリンダー(シルと略します) [P-TX TSF型、Z-TX TSF型 シリンダー]



●柱取付ピッチ=25mm (シリンダーには、キー3本添付しています) (注)取付ネジは、付属されていません

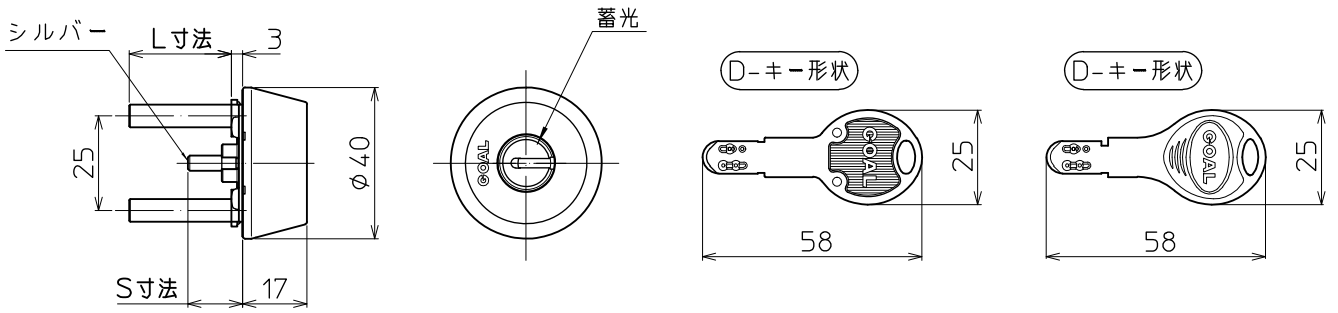
シリンダーの種類記号	部品名	S寸法 (mm) (シルバー刻印)	L寸法 (mm)
P-	TXP TSF 28-50 <input type="text"/> シル	12.3 (シルバー刻印: 28)	45.1
P-	TXP TSF 31-37 <input type="text"/> シル	13.8	32.1
Z-	Z-TX TSF 31-37 <input type="text"/> シル	(シルバー刻印: 31)	
P-	TXP TSF 37-40 <input type="text"/> シル	16.8	35.1
Z-	Z-TX TSF 37-40 <input type="text"/> シル	(シルバー刻印: 37)	
P-	TXP TSF 40-43 <input type="text"/> シル	18.3	38.6
P-	TXP TSF 40-64 <input type="text"/> シル	(シルバー刻印: 40)	59.4
Z-	Z-TX TSF 40-64 <input type="text"/> シル		

には、仕上記号を記入してください。

主要な仕上記号(既設のシリンダーの色と若干異なることがあります。)

ステンレスヘアライン	11
ステンレス鏡面仕上げ	12
ゴールド塗装	2611
シルバー塗装	3620
アンバー(茶色)塗装	80-1

D9リバーシブルピンシリンダー（シルと略します）〔D-TX シリンダー〕【1/2】



●柱取付ピッチ=25mm (シリンダーには、キー3本添付しています) (注)取付ネジは、付属されていません

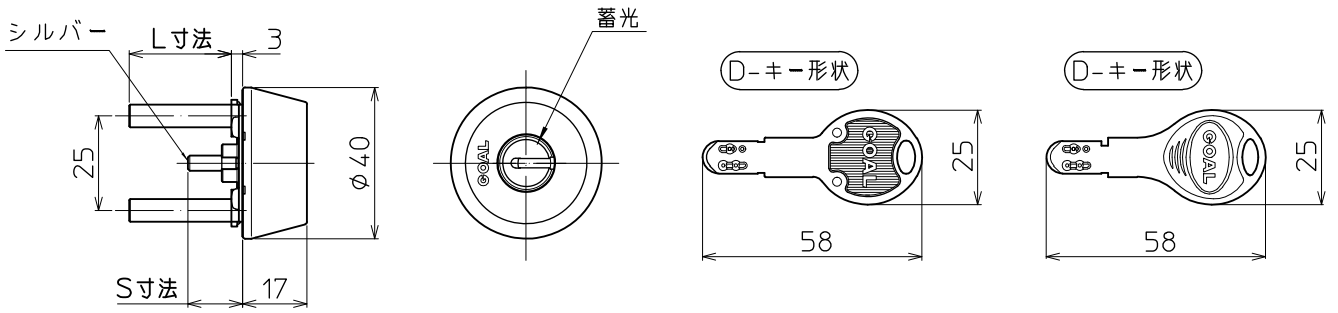
シリンダーの種類記号	部品名	蓄光	S寸法 (mm) (シルバー刻印)	L寸法 (mm)
D-	D-TX 28-25 <input type="checkbox"/> シル	——	13.0	24.5
	D-TX 28-27 <input type="checkbox"/> シル	——	(シルバー刻印: 28)	26.8
	D-TX 31-27 <input type="checkbox"/> シル	——	14.5 (シルバー刻印: 31)	26.8
	D-TX 31-29 <input type="checkbox"/> シル	——		28.3
	D-TX 31-30 <input type="checkbox"/> シル	——		30.0
	D-TX 31-32 <input type="checkbox"/> シル	——		32.0
	D-TX 31-33 <input type="checkbox"/> シル	——		33.0
	D-TX 34-30 <input type="checkbox"/> シル	——	16.0 (シルバー刻印: 34)	30.0
	D-TX 34-31 <input type="checkbox"/> シル	——		31.0
	D-TX 34-32 <input type="checkbox"/> シル	——		32.0
	D-TX 34-33 <input type="checkbox"/> シル	——		33.0
	D-TX 34-44 <input type="checkbox"/> シル	——		44.0
	D-TX 34-57 <input type="checkbox"/> シル	——	57.0	
	D-TX 37-30 <input type="checkbox"/> シル	——	17.5 (シルバー刻印: 37)	30.0
	D-TX 37-34 <input type="checkbox"/> シル	——		34.0
	D-TX 40-37 <input type="checkbox"/> シル	——	19.0 (シルバー刻印: 40)	37.0
	D-TX 40-38 <input type="checkbox"/> シル	——		38.0
	D-TX 40-39 <input type="checkbox"/> シル	——		39.0
	D-TX 40-40 <input type="checkbox"/> シル	——		40.0
	D-TX 40-565 <input type="checkbox"/> シル	——		56.5

には、仕上記号を記入してください。

主要な仕上記号（既設のシリンダーの色と若干異なることがあります。）

ステンレスヘアライン	11
ステンレス鏡面仕上げ	12
ゴールド塗装	2611
シルバー塗装	3620
アンバー（茶色）塗装	80-1

D9リバーシブルピンシリンダー（シルと略します）〔D-TX シリンダー〕【2/2】



●柱取付ピッチ=25mm (シリンダーには、キー3本添付しています) (注)取付ネジは、付属されていません

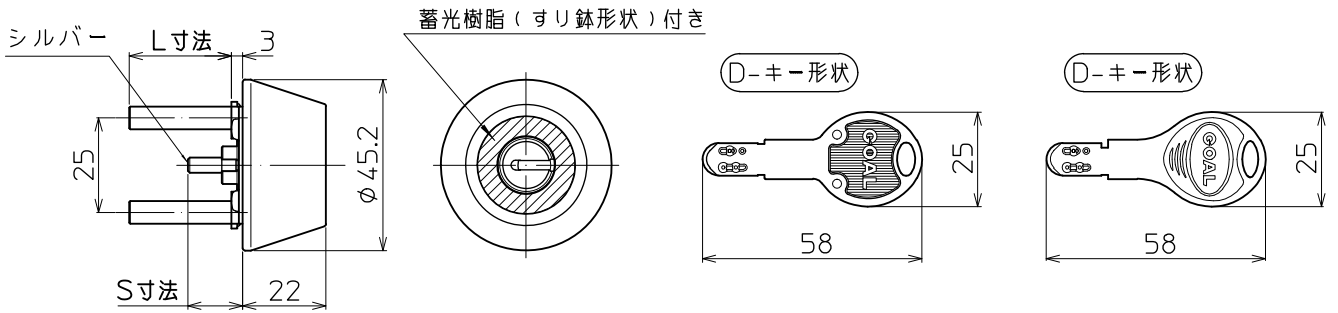
シリンダーの種類記号	部品名	蓄光	S寸法 (mm) (シルバー刻印)	L寸法 (mm)
D-	D-TX 43-31 <input type="checkbox"/> シル	—	20.5	31.0
	D-TX 43-39 <input type="checkbox"/> シル	—	(シルバー刻印: 43)	39.0
	D-TX 43-42 <input type="checkbox"/> シル	—		42.0
	D-TX 43-42 <input type="checkbox"/> LM シル	有り		
	D-TX 46-37 <input type="checkbox"/> シル	—	22.0 (シルバー刻印: 46)	37.0
	D-TX 49-44 <input type="checkbox"/> シル	—	23.5 (シルバー刻印: 49)	44.0
	D-TX 49-44 <input type="checkbox"/> LM シル	有り		44.0
	D-TX 49-48 <input type="checkbox"/> シル	—		

には、仕上記号を記入してください。

主要な仕上記号（既設のシリンダーの色と若干異なることがあります。）

ステンレスヘアライン	11
ステンレス鏡面仕上げ	12
ゴールド塗装	2611
シルバー塗装	3620
アンバー（茶色）塗装	80-1

D9リバーシブルピンシリンダー（シルと略します）〔D-TX BF型シリンダー〕



●柱取付ピッチ=25mm (シリンダーには、キー3本添付しています) (注)取付ネジは、付属されていません

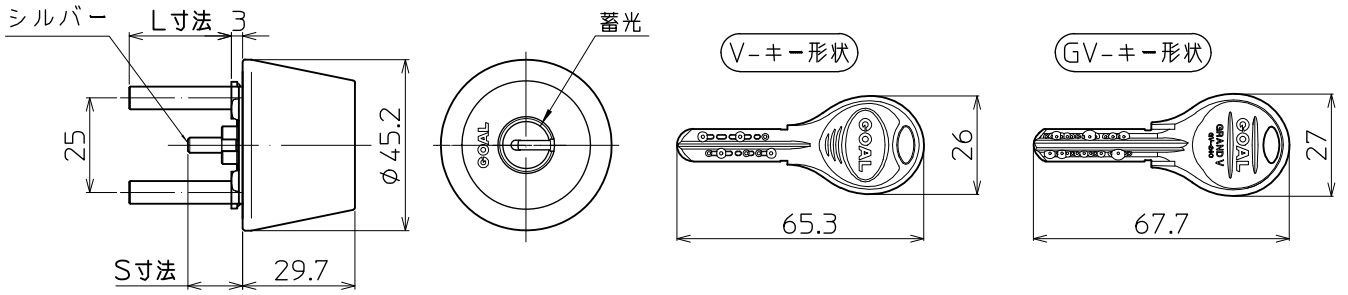
シリンダーの種類記号	部品名	S寸法 (mm) (シルバー刻印)	L寸法 (mm)
D-	D-TX 31-29 <input type="checkbox"/> BFシル	14.5	28.3
	D-TX 31-30 <input type="checkbox"/> BFシル	(シルバー刻印: 31)	30.0
	D-TX 31-31 <input type="checkbox"/> BFシル		31.0
	D-TX 31-32 <input type="checkbox"/> BFシル		32.0
	D-TX 34-30 <input type="checkbox"/> BFシル	16.0	30.0
	D-TX 34-31 <input type="checkbox"/> BFシル	(シルバー刻印: 34)	31.0
	D-TX 34-33 <input type="checkbox"/> BFシル		33.0
	D-TX 37-32 <input type="checkbox"/> BFシル	17.5	32.0
	D-TX 37-34 <input type="checkbox"/> BFシル	(シルバー刻印: 37)	34.0
	D-TX 37-36 <input type="checkbox"/> BFシル		35.5
	D-TX 40-364 <input type="checkbox"/> BFシル	19.0	36.4
	D-TX 40-37 <input type="checkbox"/> BFシル	(シルバー刻印: 40)	37.0
	D-TX 40-565 <input type="checkbox"/> BFシル		56.4
	D-TX 40-57 <input type="checkbox"/> BFシル		57.0
	D-TX 43-42 <input type="checkbox"/> BFシル	20.5	42.0
		(シルバー刻印: 43)	
	D-TX 46-37 <input type="checkbox"/> BFシル	22.0	37.0
		(シルバー刻印: 46)	
	D-TX 49-44 <input type="checkbox"/> BFシル	23.5	44.0
	D-TX 49-46 <input type="checkbox"/> BFシル	(シルバー刻印: 49)	45.6
D-TX 52-54 <input type="checkbox"/> BFシル	25.0	54.0	
	(シルバー刻印: 52)		
D-TX 58-42 <input type="checkbox"/> BFシル	28.0	42.0	
	(シルバー刻印: 58)		
D-TX PX32-565 <input type="checkbox"/> BFシル	37.5	56.5	
	(シルバー刻印: 32)		

には、仕上記号を記入してください。

主要な仕上記号（既設のシリンダーの色と若干異なることがあります。）

ステンレスヘアライン	11	ゴールド塗装	2611	アンバー（茶色）塗装	80-1
ステンレス鏡面仕上げ	12	シルバー塗装	3620		

V18リバーシブルピンシリンダー (シルと略します) [V-TX シリンダー] 【1/4】
 GVリバーシブルピンシリンダー [GV TX シリンダー]



●柱取付ピッチ=25mm (シリンダーには、キー3本添付しています) (注)取付ネジは、付属されていません

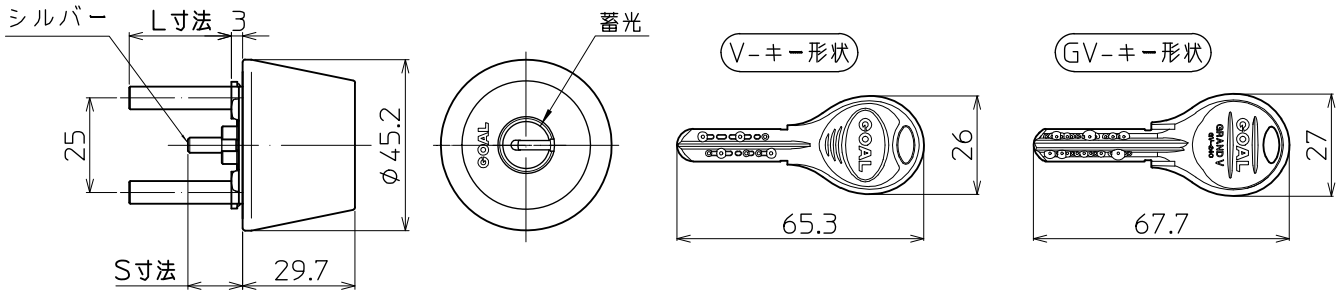
シリンダーの種類記号	部品名	蓄光	S寸法 (mm) (シルバー刻印)	L寸法 (mm)
V- GV	V-TX 28-25 <input type="checkbox"/> シル	—	13.0 (シルバー刻印: 28)	24.5
	GV TX 28-25 <input type="checkbox"/> シル	—		
	V-TX 28-27 <input type="checkbox"/> シル	—		26.8
	V-TX 28-30 <input type="checkbox"/> シル	—		30.0
	V-TX 28-31 <input type="checkbox"/> シル	—		31.0
	V-TX 28-33 <input type="checkbox"/> シル	—		33.0
	V-TX 28-37 <input type="checkbox"/> シル	—		37.0
	V-TX 28-42 <input type="checkbox"/> シル	—		42.0
	V-TX 31-25 <input type="checkbox"/> シル	—	14.5 (シルバー刻印: 31)	24.5
	V-TX 31-25 <input type="checkbox"/> LM シル	有り		
	GV TX 31-25 <input type="checkbox"/> シル	—		
	V-TX 31-27 <input type="checkbox"/> シル	—		26.8
	V-TX 31-29 <input type="checkbox"/> シル	—		28.3
	GV TX 31-29 <input type="checkbox"/> シル	—		
	V-TX 31-30 <input type="checkbox"/> シル	—		30.0
	V-TX 31-30 <input type="checkbox"/> LM シル	有り		
	GV TX 31-30 <input type="checkbox"/> シル	—		
	V-TX 31-32 <input type="checkbox"/> シル	—		32.0
	V-TX 31-32 <input type="checkbox"/> LM シル	有り		
	V-TX 31-33 <input type="checkbox"/> シル	—		33.0
	V-TX 31-33 <input type="checkbox"/> LM シル	有り		
	V-TX 31-37 <input type="checkbox"/> シル	—		37.0

には、仕上記号を記入してください。

主要な仕上記号 (既設のシリンダーの色と若干異なることがあります。)

ステンレスヘアライン	11
ステンレス鏡面仕上げ	12
ゴールド塗装	2611
シルバー塗装	3620
アンバー (茶色) 塗装	80-1

V18リバーシブルピンシリンダー (シルと略します) [V-TX シリンダー] 【2/4】
 GVリバーシブルピンシリンダー [GV TX シリンダー]



●柱取付ピッチ=25mm (シリンダーには、キー3本添付しています) (注)取付ネジは、付属されていません

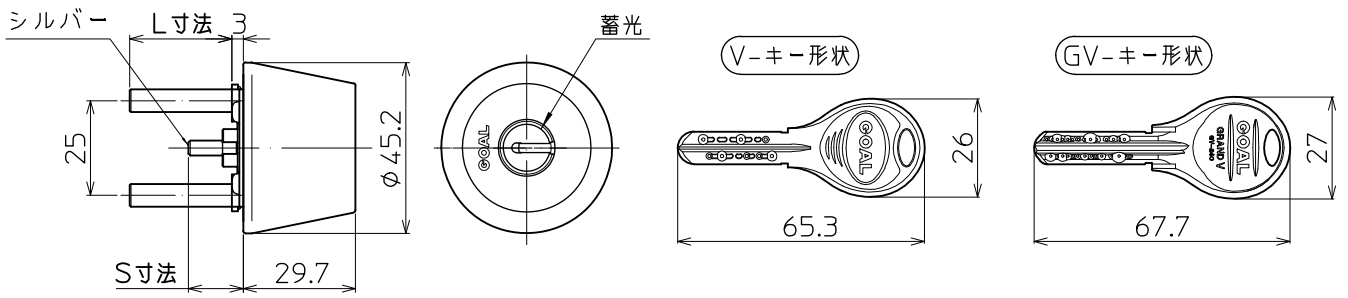
シリンダーの種類記号	部品名	蓄光	S寸法 (mm) (シルバー刻印)	L寸法 (mm)
V- GV	V-TX 34-30 <input type="checkbox"/> シル	—	16.0	30.0
	GV TX 34-30 <input type="checkbox"/> シル	—		31.0
	V-TX 34-31 <input type="checkbox"/> シル	—		
	GV TX 34-31 <input type="checkbox"/> シル	—		
	V-TX 34-33 <input type="checkbox"/> シル	—		33.0
	V-TX 34-33 <input type="checkbox"/> LM シル	有り		
	GV TX 34-33 <input type="checkbox"/> シル	—		
	V-TX 34-35 <input type="checkbox"/> シル	—		34.5
	V-TX 34-37 <input type="checkbox"/> シル	—		37.0
	V-TX 37-29 <input type="checkbox"/> シル	—	17.5	28.3
	V-TX 37-30 <input type="checkbox"/> シル	—		30.0
	V-TX 37-33 <input type="checkbox"/> シル	—		
	GV TX 37-33 <input type="checkbox"/> シル	—		33.0
	V-TX 37-34 <input type="checkbox"/> シル	—		
	GV TX 37-34 <input type="checkbox"/> シル	—		
	V-TX 37-41 <input type="checkbox"/> シル	—		40.4
	V-TX 37-49 <input type="checkbox"/> シル	—		48.4

には、仕上記号を記入してください。

主要な仕上記号 (既設のシリンダーの色と若干異なることがあります。)

ステンレスヘアライン	11
ステンレス鏡面仕上げ	12
ゴールド塗装	2611
シルバー塗装	3620
アンバー (茶色) 塗装	80-1

V18リバーシブルピンシリンダー (シルと略します) [V-TX シリンダー] 【3/4】
 GVリバーシブルピンシリンダー (シルと略します) [GV TX シリンダー]



●柱取付ピッチ=25mm (シリンダーには、キー3本添付しています) (注)取付ネジは、付属されていません

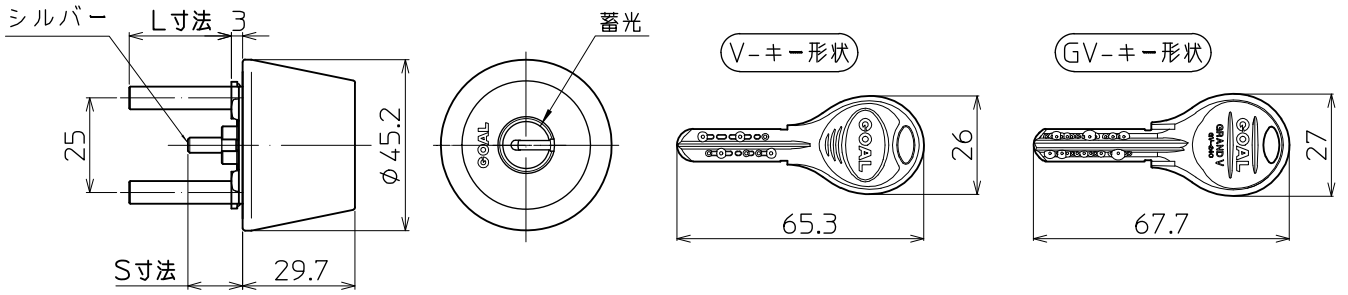
シリンダーの種類記号	部品名	蓄光	S寸法 (mm) (シルバー刻印)	L寸法 (mm)
V-	V-TX 40-33 <input type="checkbox"/> シル	—	19.0 (シルバー刻印: 40)	33.0
	GV	V-TX 40-364 <input type="checkbox"/> シル		—
	V-TX 40-364 <input type="checkbox"/> LM シル	有り		
	GV TX 40-364 <input type="checkbox"/> シル	—		
	V-TX 40-37 <input type="checkbox"/> シル	—		37.0
	V-TX 40-37 <input type="checkbox"/> LM シル	有り		
	GV TX 40-37 <input type="checkbox"/> シル	—		
	V-TX 40-40 <input type="checkbox"/> シル	—		40.0
	V-TX 40-41 <input type="checkbox"/> シル	—		40.4
	V-TX 40-54 <input type="checkbox"/> シル	—		54.0
	V-TX 40-565 <input type="checkbox"/> シル	—		56.5
	V-TX 40-565 <input type="checkbox"/> LM シル	有り		
	V-TX 40-57 <input type="checkbox"/> シル	—		57.0
	V-TX 40-57 <input type="checkbox"/> LM シル	有り		
	V-TX 40-69 <input type="checkbox"/> シル	—	69.0	
	V-TX 43-33 <input type="checkbox"/> シル	—	20.5 (シルバー刻印: 43)	33.0
	V-TX 43-34 <input type="checkbox"/> シル	—		34.0
	V-TX 43-35 <input type="checkbox"/> シル	—		34.5
	V-TX 43-364 <input type="checkbox"/> シル	—		36.4
	V-TX 43-37 <input type="checkbox"/> シル	—		37.0
	GV TX 43-37 <input type="checkbox"/> シル	—		
	V-TX 43-39 <input type="checkbox"/> シル	—		39.0
	GV TX 43-39 <input type="checkbox"/> シル	—		
	V-TX 43-40 <input type="checkbox"/> シル	—		40.0
	GV TX 43-40 <input type="checkbox"/> シル	—		
	V-TX 43-42 <input type="checkbox"/> シル	—		42.0
	GV TX 43-42 <input type="checkbox"/> シル	—		

には、仕上記号を記入してください。

主要な仕上記号 (既設のシリンダーの色と若干異なることがあります。)

ステンレスヘアライン	11	ゴールド塗装	2611	アンバー(茶色)塗装	80-1
ステンレス鏡面仕上げ	12	シルバー塗装	3620		

V18リバーシブルピンシリンダー (シルと略します) [V-TX シリンダー] 【4/4】
 GVリバーシブルピンシリンダー [GV TX シリンダー]



●柱取付ピッチ=25mm (シリンダーには、キー3本添付しています) (注)取付ネジは、付属されていません

シリンダーの種類記号	部品名	蓄光	S寸法 (mm) (シルバー刻印)	L寸法 (mm)
V-	V-TX 46-364 <input type="checkbox"/> シル	—	22.0	36.4
	V-TX 46-364 <input type="checkbox"/> LM シル	有り	(シルバー刻印: 46)	
GV	V-TX 46-37 <input type="checkbox"/> シル	—		37.0
	V-TX 46-37 <input type="checkbox"/> LM シル	有り		
	V-TX 46-42 <input type="checkbox"/> シル	—		42.0
	V-TX 46-49 <input type="checkbox"/> シル	—		48.4
	V-TX 49-45 <input type="checkbox"/> シル	—	23.5	45.0
	V-TX 49-46 <input type="checkbox"/> シル	—	(シルバー刻印: 49)	45.6
	V-TX 49-48 <input type="checkbox"/> シル	—		47.6
	V-TX 52-49 <input type="checkbox"/> シル	—	25.0 (シルバー刻印: 52)	48.4
	V-TX 55-42 <input type="checkbox"/> シル	—	26.5	42.0
	V-TX 55-53 <input type="checkbox"/> シル	—	(シルバー刻印: 55)	52.5
	V-TX 55-73 <input type="checkbox"/> シル	—		72.5
	V-TX 58-42 <input type="checkbox"/> シル	—	28.0	42.0
	V-TX 58-45 <input type="checkbox"/> シル	—	(シルバー刻印: 58)	45.0
	V-TX 58-48 <input type="checkbox"/> シル	—		47.6
	V-TX 61-41 <input type="checkbox"/> シル	—	29.5	40.4
	V-TX 61-54 <input type="checkbox"/> シル	—	(シルバー刻印: 61)	54.0

には、仕上記号を記入してください。

主要な仕上記号 (既設のシリンダーの色と若干異なることがあります。)

ステンレスヘアライン	11
ステンレス鏡面仕上げ	12
ゴールド塗装	2611
シルバー塗装	3620
アンバー(茶色)塗装	80-1