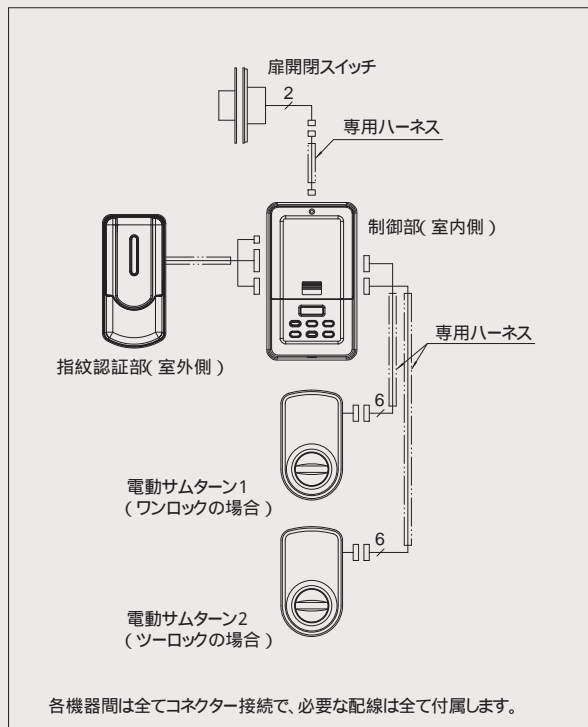


用途 住宅玄関など

■基本構成図



各機器間は全てコネクター接続で、必要な配線は全て付属します。

▲ 使用上の注意

指紋・指などに大きな変化(キズなど)が生じてしまった場合には再登録が必要です。また、長期にわたる未使用の状態が継続した場合にも再登録が必要です。
なお、お子様の場合、成長に伴い指紋も変化しますが、成長アルゴリズム機能の搭載により再登録の必要はありません。

■主な構成機器

● 指紋認証部(室外側)



● 制御部(室内側)



● 電動サムターン MTH(室内側)



<使用する錠>

● 本締錠SK



● レバーハンドル錠TXK, TX

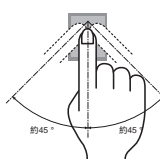


(写真は鎌付デッドのTXK)

(ツーロック(2台の錠と2台の電動サムターン)の設定も可能です。)

指紋の認証により錠を解錠できます。

特長

- 指紋認証により錠を解錠できます。
- 指紋は最大50指まで登録可能。
- 指紋認証時にはOK/NGを音と光でお知らせ。
※音による報知はON/OFFの設定が可能です。
- 指紋認証させる際、指の置き方に多少のズレが生じても認証可能な高性能の認証力。

- 成長アルゴリズム機能を搭載。
お子様が成長すると指の大きさ・指紋が変化しますが、成長アルゴリズム機能により、改めて指紋の再登録を行う必要はありません。
- 指紋認証の読み取りミスによるいたづら防止機能付。
指紋認証の読み取りを3回連続で失敗すると30秒間使用不可能となり、いたづらに操作されることを防止します。
- 乾電池式なので配線は不要。
- 電池切れ予報機能付。
長期間の外出中に電池が完全に消耗してしまった場合などに備えて、予報機能が付いています。
- ワンロックまたはツーロックの設定も可能。
- 自動施錠機能の設定も可能。
- 既設ドアにも取付け可能です。

仕様

■指紋認証部	
指紋認証方式	光学方式
使用電源	DC6V(アルカリ単3乾電池4本使用)
消費電流	最大800mA(ツーロック接続時)
使用温度・湿度	-10 ~ +55・90%以下(結露、氷結なきこと)
指紋認証時間	1秒以内
施錠動作時間	約2秒以内
本人拒否率(FRR)	0.01%
他人受入率(FAR)	0.001%
最大登録可能指紋数	50指
電池寿命	ワンロック...約13ヶ月 (施錠・解錠動作で1回とする。)
	ツーロック...約1年
	左記数値は、本締錠SKを使用し、アルカリ単3乾電池4本使用でのものです。 電池の種類や錠の機種によって数値には差があります。
自動施錠機能	スイッチによりON/OFFが設定可能
非常電源	DC9V乾電池による電源一時供給用端子付(室外側)
施錠方法	室外 指紋認証にて施錠 スタートスイッチにて施錠
	室内 ENTEP KEYにて施錠可能 解錠は設定により暗証番号+ENTER KEYで解錠可能
防水性能	認証部...IPレベル4(防水性能規格)の防水性能

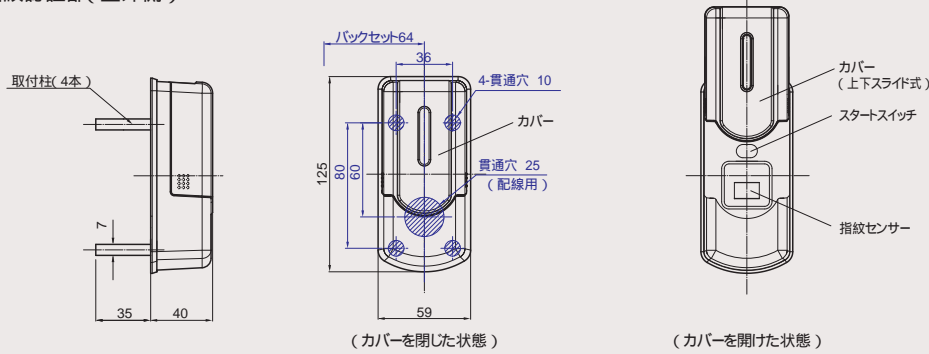
注)指紋を登録できない方は、キーをご使用ください。

■錠および電動サムターンの仕様

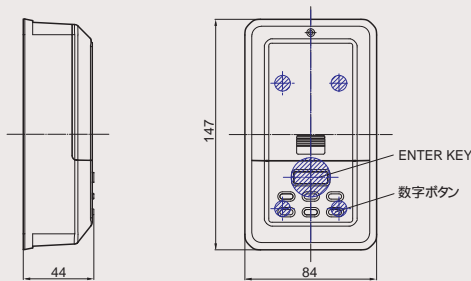
使用する錠の機種	本締錠SK	レバーハンドル錠TXK, TX (TXKは鎌付デッド)
バックセット	64mm	
取付可能庫厚	35 - 45mm	
チリ	6mm以下	
シリンダー(記号)	V18シリンダー{V}, GVシリンダー{GV}	
電動サムターン	品番:MTH, 定格電圧:DC5V (オプションで1MK型サムターンの取付も可能)	
仕上げ(記号)	シリンダー...ステンレス・アールライン{11} 電動サムターン...シルバー{600}	

外形図(単位:mm)

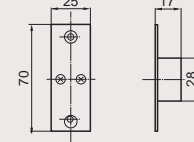
指紋認証部(室外側)



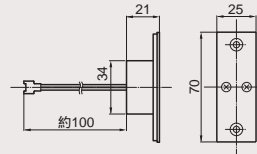
制御器(室内側)



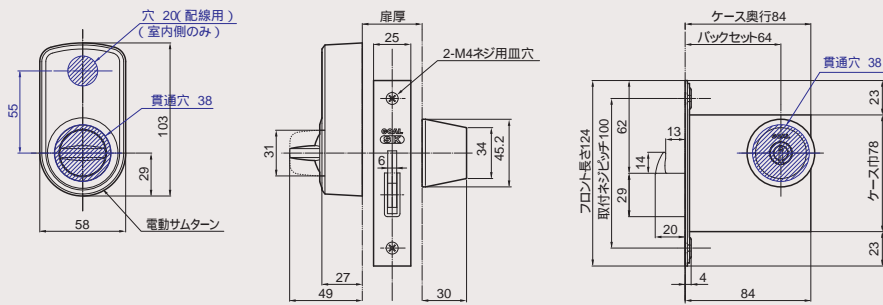
扉開閉検知用マグネットユニット



扉開閉検知用スイッチユニット

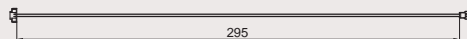


電動サムターン(本締錠SKに使用した場合を示します)(錠本体はレバーハンドル錠TXKも使用できます。)

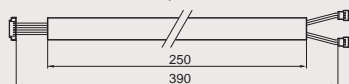


専用ハ - ネス

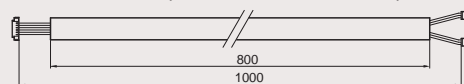
- 扉閉信号用(制御部 - 扉開閉検知スイッチ間、2心)



- 電動サムターン制御用(制御部 - 電動サムターン間、6心)



- 電動サムターン制御用(制御部 - 電動サムターン間、6心)



索引
仕様一覧
建物別使用例
錠の基礎知識
シリンダー
キーシステム

ゴールックの特長
使用上の注意

▼ロック編

防犯建物部品
新製品

プッシュ
プル錠

レバーハンドル
レバーハンドル錠

ケースロック

ホテルロック

自動施錠錠

室内間仕切錠
空錠表示錠
木製建具錠

インテグラル錠
円筒錠

面付箱錠
ウォーターロック
面付本締錠

本締錠ガード錠
グレモン錠ガ
ラス戸錠

非常錠
ケースハンドル錠

引戸錠
引違戸錠

BL認定品
アンティック錠

▼電気錠編
出入管理システム

機器一覧使用例
取扱い上の注意など

非接触型キーリーダー
電波キーシステム
カードキー

外出確認システム
インターロック
非帯アシステム

ホテルカードロック

住宅用電気錠
システム

防犯スイッチ錠

各種電気錠

通電金具
制御盤
キーシステムなど

防災システム
エア錠システム

資料編
錠の性能一覧表
シリンダー互換表
その他資料

価格表