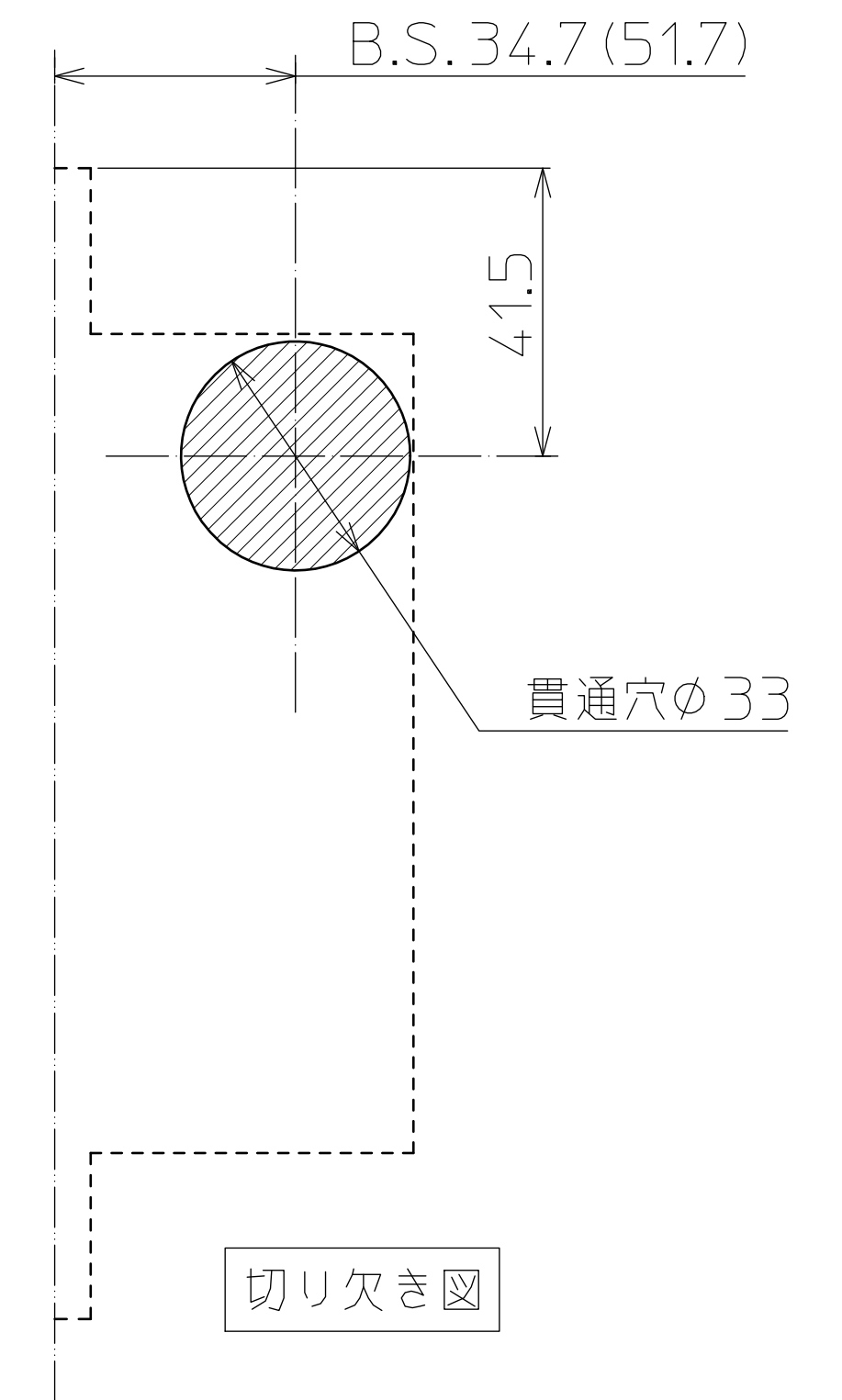
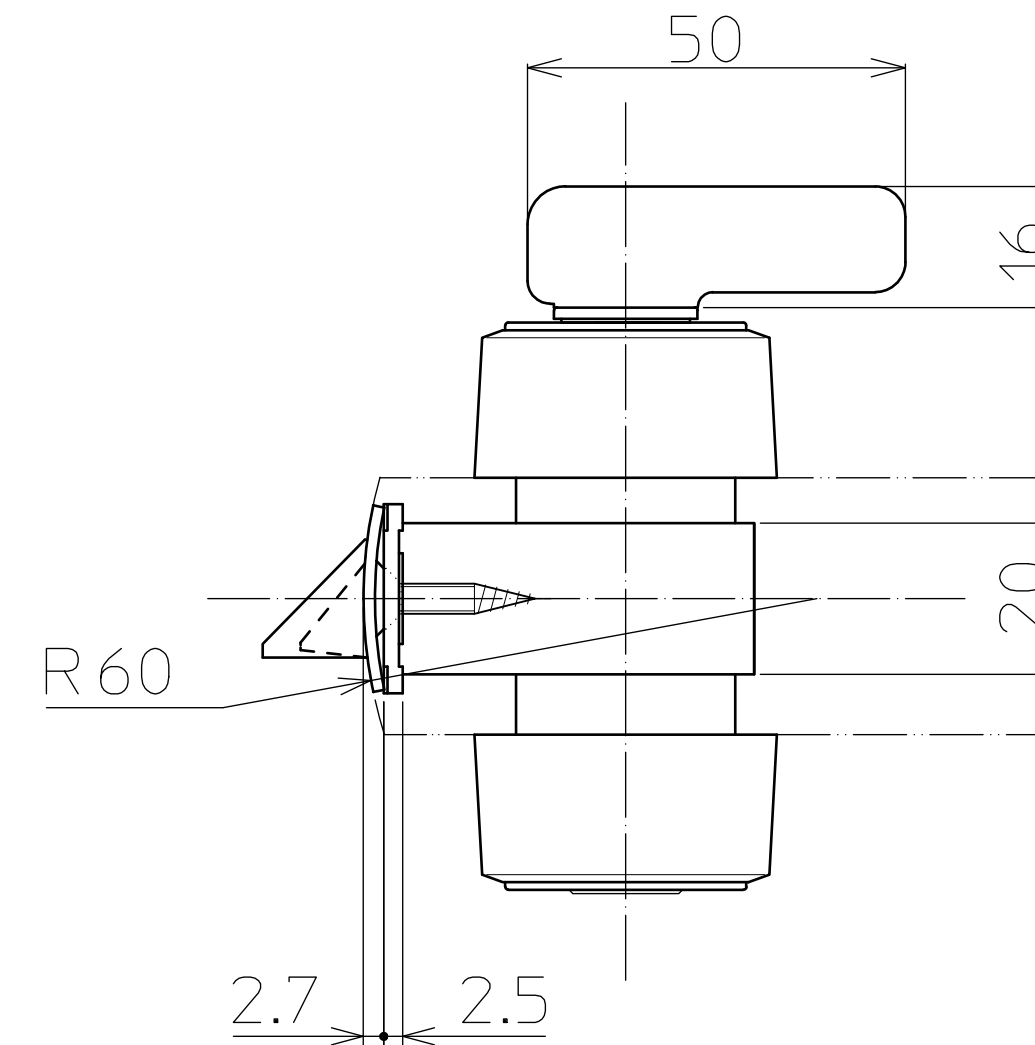


注1. 扉を閉めると自動施錠となります。

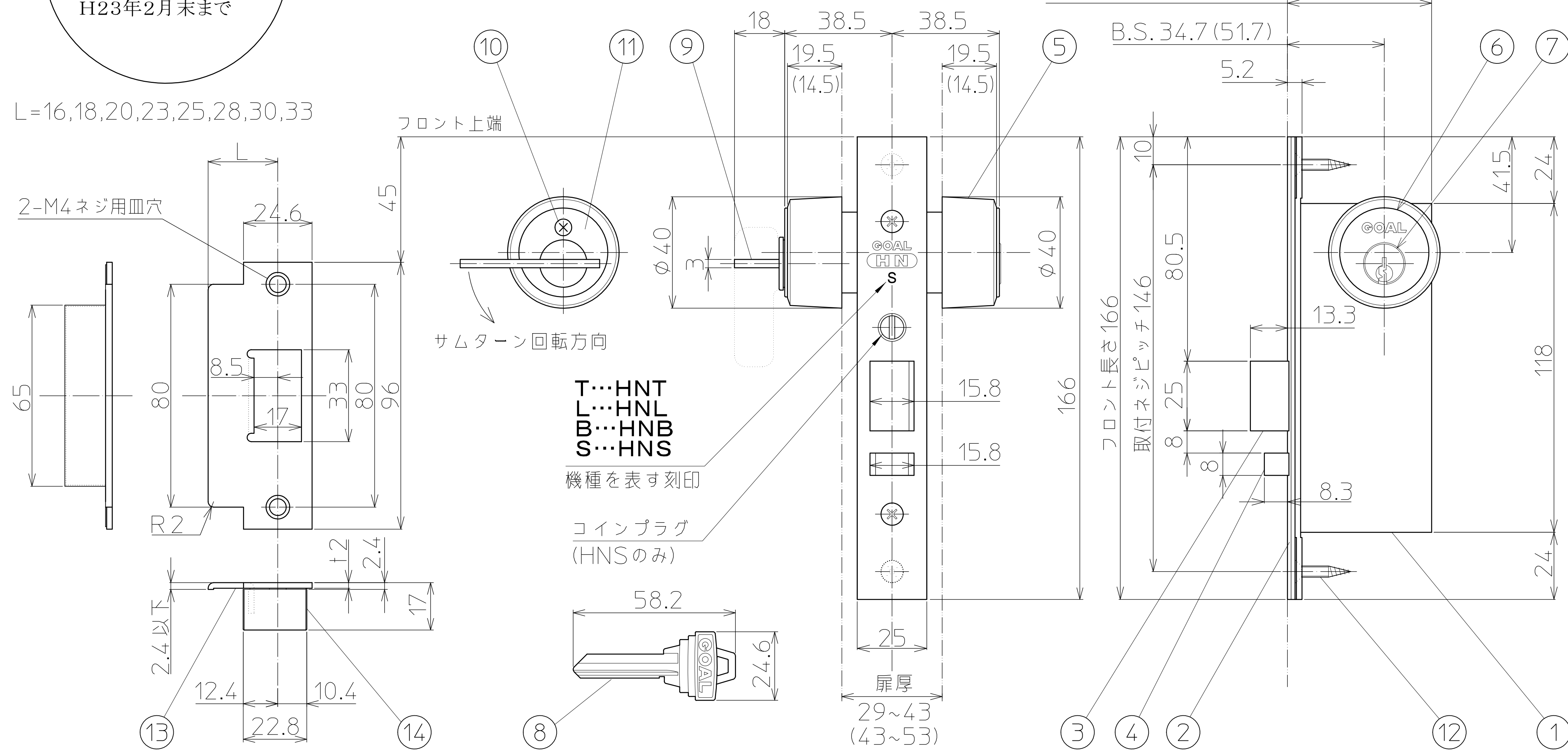
2. 有効チリ6mm以下。

機種	HNT	HNL	HNB	HNS
解錠保持	●解錠保持機能はありません。	●解錠すると必ず解錠保持されます。 ●扉を開けると、ラッチが自動で突出して自動施錠可能な状態に戻ります。	●解錠すると必ず解錠保持されます。 ●サムターンを元に戻す(キーを解錠方向と反対方向に回す)と解錠保持が解除されます。	●解錠した状態でコインプラグを回すと解錠状態が保持されます。 ●コインプラグを元に戻すまで解錠状態が保持されます。



廃棄予定品
このウケ、ハコウケは、
H23年2月末まで

L=16,18,20,23,25,28,30,33



15					
14	ハコウケ	SECC	1		UC型
13	ウケ	SUS304	1	バレル	HN型
12	本体ウケ取付ネジ	SUS305	4		M4×20 ⊕皿木鉄
11	サムキャップ	SUS304	1	ヘアライン	
10	サムターン取付ネジ	SUS305	1		M3×12 ⊕皿
9	サムターン	SUS304	1		HN型
8	キー	C7451P	3	バレル	
7	シリンダー	C3604B	1	Ep-Cu/ Ni,Cr	
6	シルキャップ	SUS304	1	ヘアライン	
5	カラー	SUS304	2	ヘアライン	
4	補助ラッチ	C3604B	1	Ep-Cu/ Ni,Cr,r	
3	主ラッチ	C3604B	1	Ep-Cu/ Ni,Cr,r	
2	フロント	SUS304	1	ヘアライン	R型
1	本体	SPCC	1	Ep-Fe/ Zn/CM2	
番号	名称	材質	数	仕上げ	備考

製図	担当	検図	
織田	織田	武居	
22.11.22		22.11.22	

図名	P-HNS(T,L,B) 5 B.S.34(51) Rフロント HN型ウケ 外形図		
尺度	1/2	図番	CHN3029

平成23年2月末日出荷分まで適用